

Držadlá, mušle a úchyty na dvere



- povrch je matný
- nehrdzavejúca oceľ EN 1.4301, AISI 304
- $\Phi 32$ mm, $\Phi 20$ mm, 20x20 mm, 35x35 mm
- je možná výroba atypických držadiel
- jednostranné i obojstranné

výrobky z nehrdzavejúcej ocele (antikóru)
(po česky - nerezové madlá).



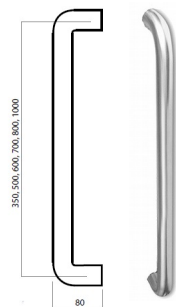
Lesklý antikór,
+ 18 €/ks
bez DPH

Titan zlatý,
matný
+ 14 €/ks
bez DPH

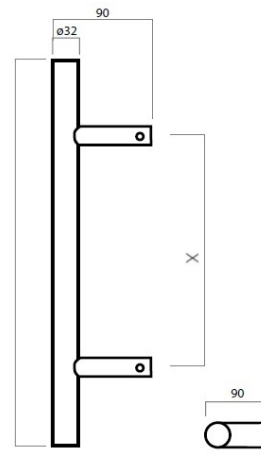
Čierny chróm
+ 18,5 €/ks
bez DPH

Nevhodné do
vonkajšieho
prostredia a na
vysokú záťaž

$\Phi 32$
mm



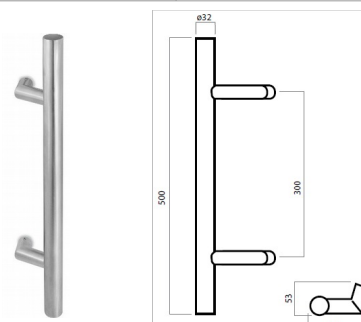
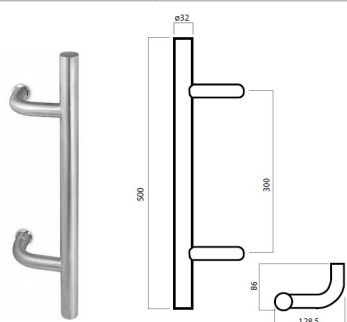
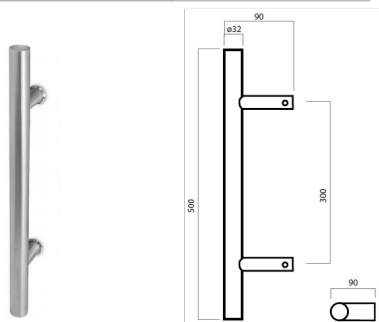
Pri dĺžke nad 1 500 mm odporúčame tri ukotvenia.



Držadlo U1, $\Phi 32$	bez DPH	s DPH
350 mm, pár	42,80	51,36
500 mm, pár	53,50	64,20
600 mm, pár	64,10	76,92
700 mm, pár	70,60	84,72
800 mm, pár	79,10	94,92
900 mm, pár	85,50	102,60

Držadlo U1, $\Phi 32$	bez DPH	s DPH
350 mm, ks	32,10	38,52
500 mm, ks	40,13	48,15
600 mm, ks	48,08	57,69
700 mm, ks	52,95	63,54
800 mm, ks	59,33	71,19
900 mm, ks	64,13	76,95

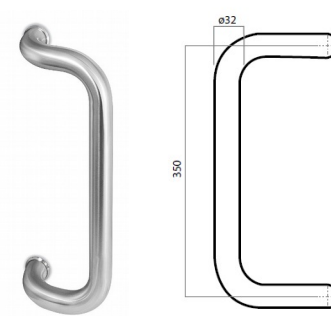
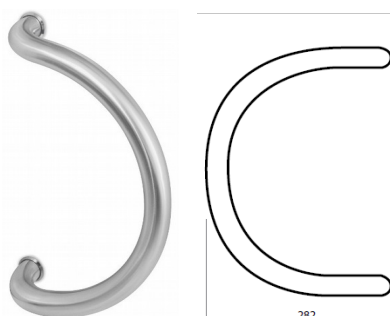
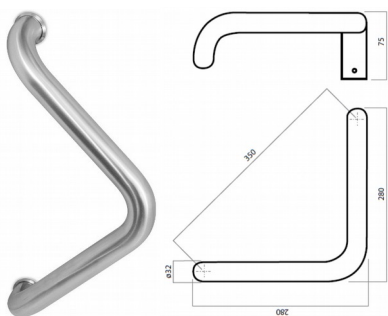
Držadlo F1, dlhé	bez DPH	s DPH
X/1 100 mm, pár	272,70	327,24
X/1 500 mm, pár	300,00	360,00
X/1 800 mm, pár	336,40	403,68
X/1 100 mm, ks	204,53	245,43
X/1 500 mm, ks	225,00	270,00
X/1 800 mm, ks	252,30	302,76



Držadlo F1, $\Phi 32$	bez DPH	s DPH
300/500 mm, pár	68,40	82,08
300/500 mm, ks	51,30	61,56

Držadlo F2, $\Phi 32$	bez DPH	s DPH
300/500 mm, pár	68,40	82,08
300/500 mm, ks	51,30	61,56

Držadlo F3, $\Phi 32$	bez DPH	s DPH
300/500 mm, pár	68,40	82,08
300/500 mm, ks	51,30	61,56



Držadlo B, $\Phi 32$	bez DPH	s DPH
350 mm, pár	68,40	82,08
350 mm, ks	51,30	61,56

Držadlo C, $\Phi 32$	bez DPH	s DPH
350 mm, pár	68,40	82,08
350 mm, ks	51,30	61,56

Držadlo G, $\Phi 32$	bez DPH	s DPH
350 mm, pár	68,40	82,08
350 mm, ks	51,30	61,56

Držadlá, mušle a úchyty na dvere



apex

Zmeny cenníka vyhradené. Aktualizované 30.10.2019

048 / 415 10 16, 0905 445 446, kovania.eu

**Φ20
mm**



Držadlo F1, Φ 20	bez DPH	s DPH
450/600 mm, pár	59,50	71,40
450/600 mm, ks		
600/800 mm, pár	63,70	76,44
600/800 mm, ks		

Držadlo U2, Φ 20	bez DPH	s DPH
300 mm, pár	29,50	35,40
300 mm, ks	22,13	26,55
600 mm, pár	46,60	55,92
600 mm, ks	34,95	41,94



20x20

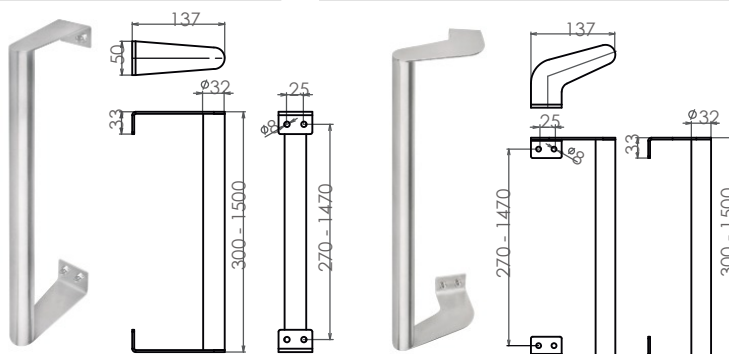


Držadlo F1, 20x20	bez DPH	€/ ks
450/600 mm, pár	68,10	81,72
450/600 mm, ks	51,08	61,29
600/800 mm, pár	85,10	102,12
600/800 mm, ks	63,83	76,59

Držadlo U2, 20x20	bez DPH	€/ ks
300 mm, pár	39,80	47,76
300 mm, ks	29,85	35,82
600 mm, pár	68,10	81,72
600 mm, ks	51,08	61,29

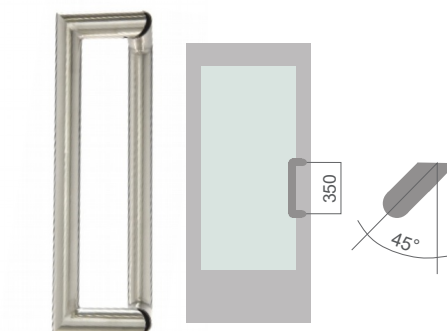


**Φ32
mm**



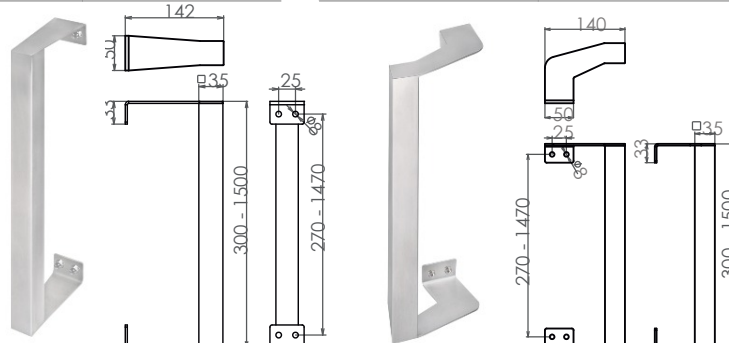
Držadlo P1, Φ 32	bez DPH	s DPH
570/600 mm, ks	85,50	102,60

Držadlo P2, Φ 32	bez DPH	s DPH
570/600 mm, ks	85,50	102,60



Držadlo U3, Φ 32, OR	bez DPH	s DPH
350 mm, pár	115,40	138,48
350 mm, ks	86,55	103,86

35x35



Držadlo P3, 35x35	bez DPH	s DPH
M18 - chróm matný	89,80	107,76

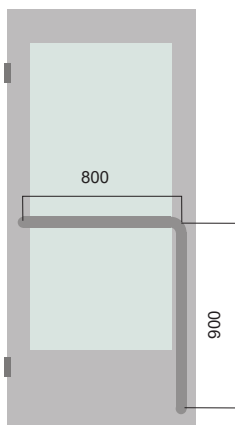
Držadlo P4, 35x35	bez DPH	s DPH
M18 - chróm matný	89,80	107,76



Držadlá, mušle a úchyty na dvere

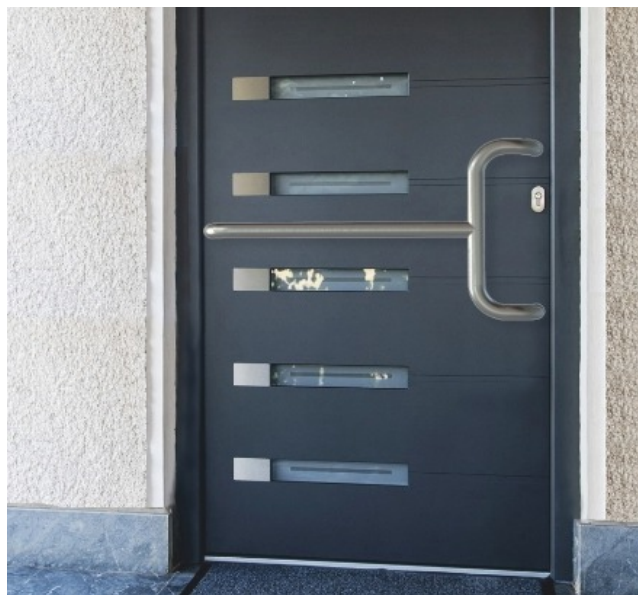
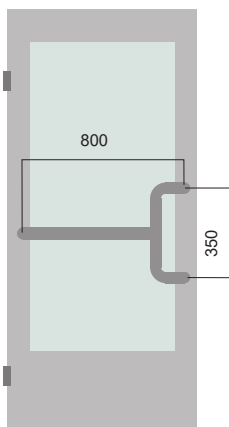


Φ32
mm

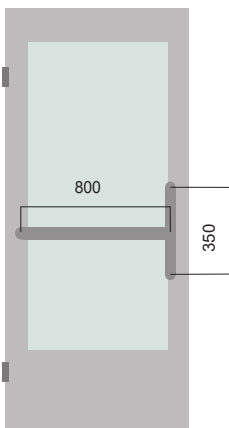


Držadlo L, Φ 32	bez DPH	s DPH
800/900 mm, pár	352,90	423,48
800/900 mm, ks	264,68	317,61

Pri jednostrannom uchytení je nutné zadať L/P



Držadlo H, Φ 32	bez DPH	s DPH
800/350 mm, pár	363,60	436,32
800/350 mm, ks	272,70	327,24



Držadlo T, Φ 32	bez DPH	s DPH
800/350 mm, pár	346,50	415,80
800/350 mm, ks	259,88	311,85

Držadlá, mušle a úchyty na dvere



apex®

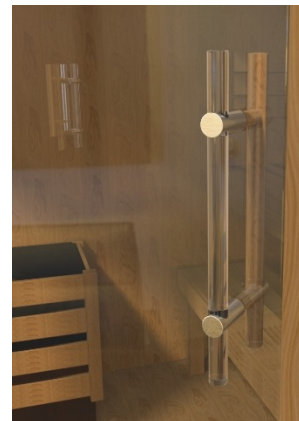
Zmeny cenníka vyhradené. Aktualizované 30.10.2019

048 / 415 10 16, 0905 445 446, kovania.eu

Φ32 mm



Do sáun je drevo olejované, inde lakované.

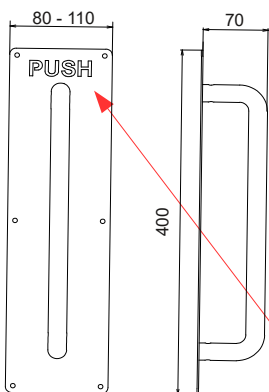


Držadlo F1, Φ 32, jeľša + antikór	bez DPH	s DPH
300/500 mm, pár	94,00	112,80

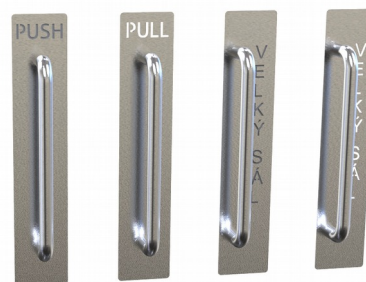
Držadlo F1, Φ 32, jeľša + krišťal'	bez DPH	s DPH
300/500 mm, pár	cena na opýtanie	



Držadlo U1 s ochr. plechom	bez DPH	s DPH
Jednostranné	40,40	48,48
Obojstranné	57,71	69,26

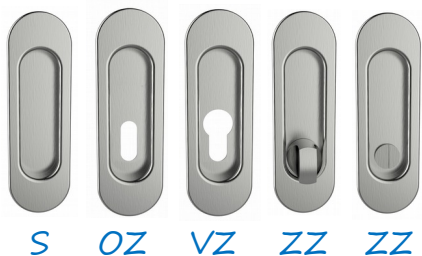


Písmo na povrchu, alebo skrz materiál



Držadlo U1 s ochr. plechom a nápisom (grafikou)	bez DPH	s DPH
Jednostranné	48,00	57,60
Obojstranné	68,57	82,29

38 x 124 mm



Mušľa O-1, M15-antikór	bez DPH	s DPH
S, / pár	16,10	19,32
OZ, VZ / pár	28,60	34,32
ZZ – záchodové / pár	32,40	38,88

38 x 124 mm



Mušľa H-1, M15-antikór	bez DPH	s DPH
S, OZ, VZ / pár	16,10	19,32
OZ, VZ / pár	28,60	34,32
ZZ – záchodové / pár	32,40	38,88



Náprstok E, M15	bez DPH	s DPH
M15 – antikór, /ks	6,10	7,32
M9 - nikel matný		

40 x 125 mm



Mušľa O-3	bez DPH	s DPH
S, OZ, VZ, /pár	14,20	17,04
ZZ – záchodové, /pár	21,80	26,16

40 x 125 mm



Mušľa H-3	bez DPH	s DPH
S, OZ, VZ, /pár	15,30	18,36
ZZ – záchodové, /pár	21,80	26,16

M9

M1:



Náprstok do čela posuvných dverí, Φ 29 mm

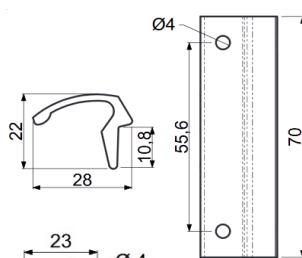
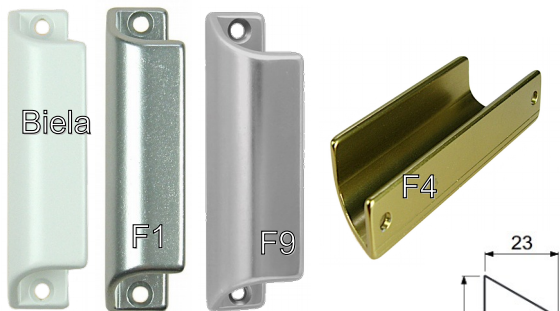
Náprstok M	bez DPH	s DPH
M9, M4, M18, M2, MC3	3,30	3,96

Držadlá, mušle a úchyty na dvere



Zmeny cenníka vyhradené. Aktualizované 30.10.2019

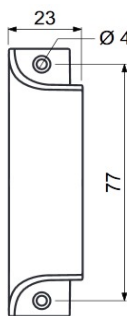
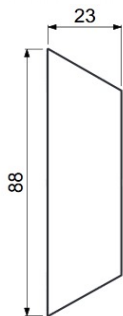
048 / 415 10 16, 0905 445 446, kovania.eu



Na balkónové dvere.



Držadielko balkónové 6010	bez DPH	s DPH
Biele, /ks	5,80	6,96
F1 – Al strieborný, /ks	4,60	5,52
F9 – Al antikórový, /ks	4,60	5,52
F4 – Al bronzový, /ks	4,60	5,52



Držadielko balkónové 47	bez DPH	s DPH
Biele, /ks	2,40	2,88
F1 – Al strieborný, /ks	2,90	3,48
F9 – Al antikórový, /ks	2,90	3,48
F4 – Al bronzový, /ks	2,90	3,48

Držadlo na plastové, lamelové (zhrňovacie) dvere, 140x24(33)x20 mm



Držadlo PZD	bez DPH	s DPH
biele, béžové, /ks	2,60	3,12
čerešňové, hnedé, /ks	2,60	3,12



Spôsob uchytenia

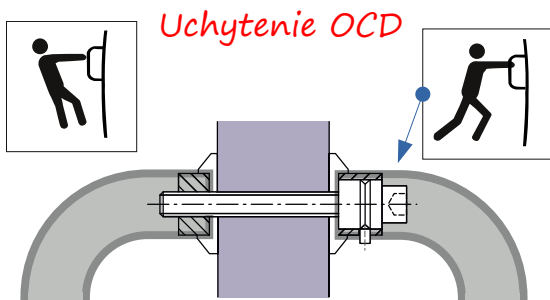


Držadlá, možnosti uchytenia



Zmeny cenníka vyhradené. Aktualizované 30.10.2019

048 / 415 10 16, 0905 445 446, kovania.eu

Súčasťou držiadiel $\varnothing 32$ mm sú skrutky M8, súčasťou držiadiel $\varnothing 20$ mm sú skrutky M10.

Uchytenie OCD

Obojstranná montáž cez dvere

- montáž do dverí z bežných materiálov
- v štandarde je spoj. mat. pre hr. dverí 40 mm
- skrutka M8 (M10), vŕtajte $\varnothing 9$ ($\varnothing 11$) mm

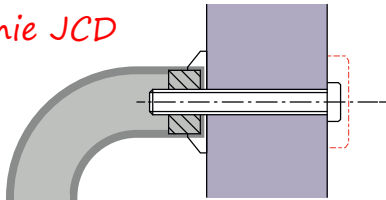


Uchytenie OCS

Obojstranná montáž cez celosklené dvere

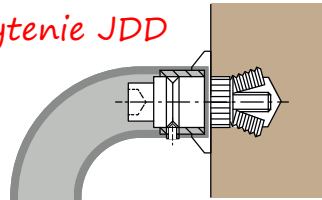
- montáž do dverí z kaleného skla
- v štandarde je spoj. materiál pre hr. dverí 8 až 12 mm
- skrutka M8 (M10), dištančné krúžky $\varnothing 13$ mm, (odporúčame vŕtajnie $\varnothing 14$ mm)

Uchytenie JCD

**Jednostranná montáž cez dvere**

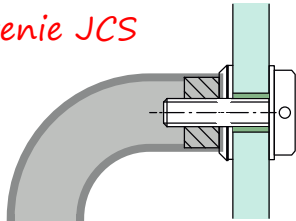
- montáž do dverí z bežných materiálov
- s plechovou záslepkou (alebo plochou pohľadovou maticou)
- v štandarde je spoj. materiál pre hr. dverí 40 mm
- skrutka M8 (M10), vŕtajte $\varnothing 9$ ($\varnothing 11$) mm

Uchytenie JDD

**Jednostranná montáž s príchtkou do dverí**

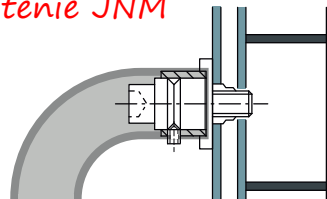
- montáž do drevených dverí min. hr. 40 mm
- skrutky M8 (M10), rozperné príchtyky $\varnothing 10$ ($\varnothing 12$) mm
- vŕtajte vŕtákom $\varnothing 11$ ($\varnothing 13$) mm

Uchytenie JCS

**Jednostranná montáž cez celosklené dvere**

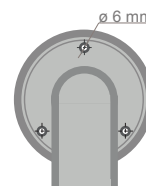
- montáž do dverí z kaleného skla
- s plechovou záslepkou (alebo plochou pohľadovou maticou)
- v štandarde je spoj. materiál pre hr. dverí 8 až 12 mm
- skrutka M8 (M10), dištančné krúžky $\varnothing 13$ mm, (odporúčame vŕtajnie $\varnothing 14$ mm)

Uchytenie JNM

**Jednostranná montáž nitovacou maticou**

- montáž do dutých dverných profilov
- skrutky M8 (M10), nit. matica $\varnothing 11$ ($\varnothing 13$) mm
- je nutné použiť nitovacie kliešte
- vŕtajte vŕtákom $\varnothing 12$ ($\varnothing 14$) mm

Uchytenie JP

**Jednostranná montáž s prírubou**

- montáž do dverí alebo muriva
- vŕtmi pr. 5 mm alebo do príchtyky (hmoždinky) pr. 8 mm